

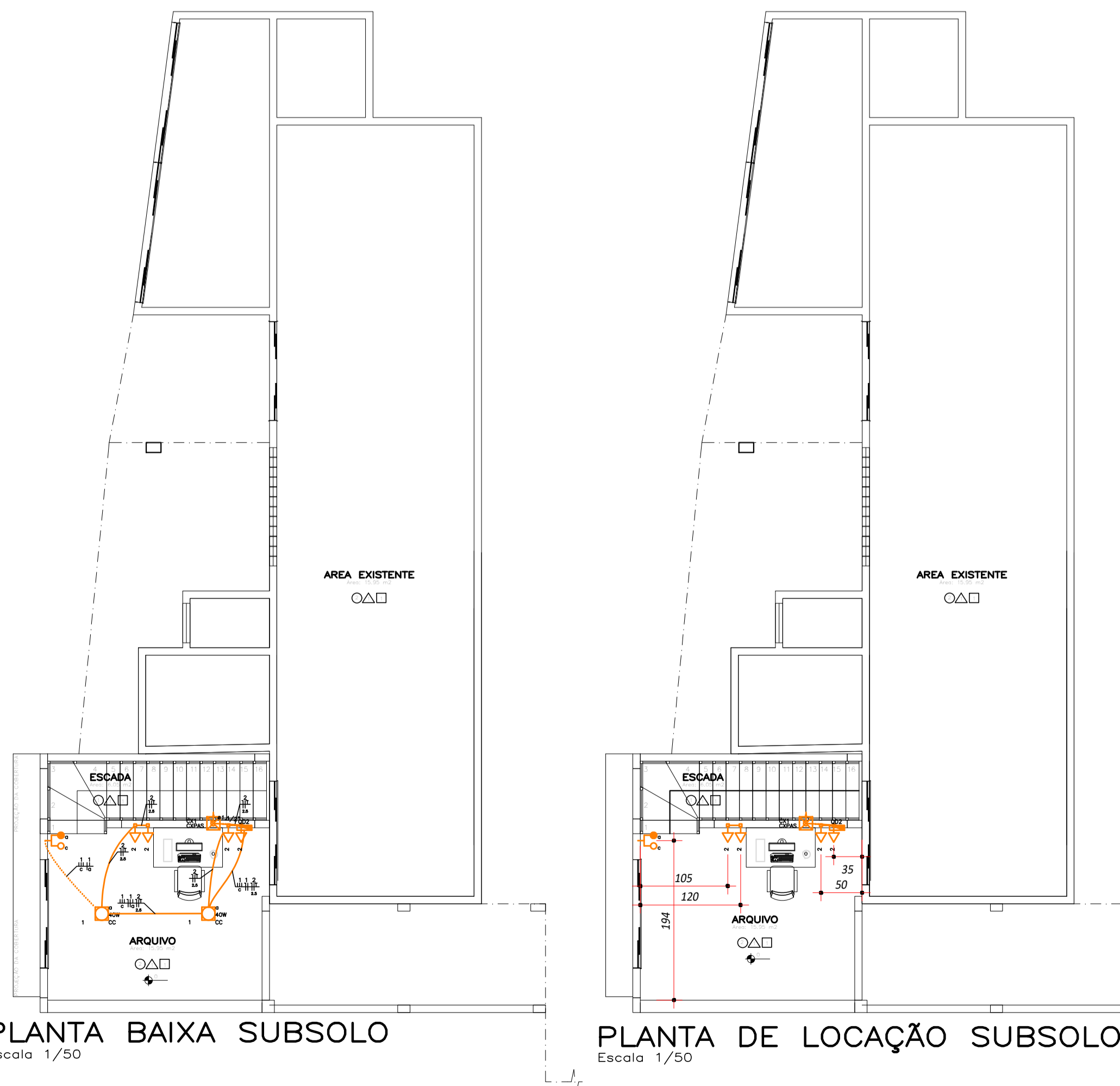
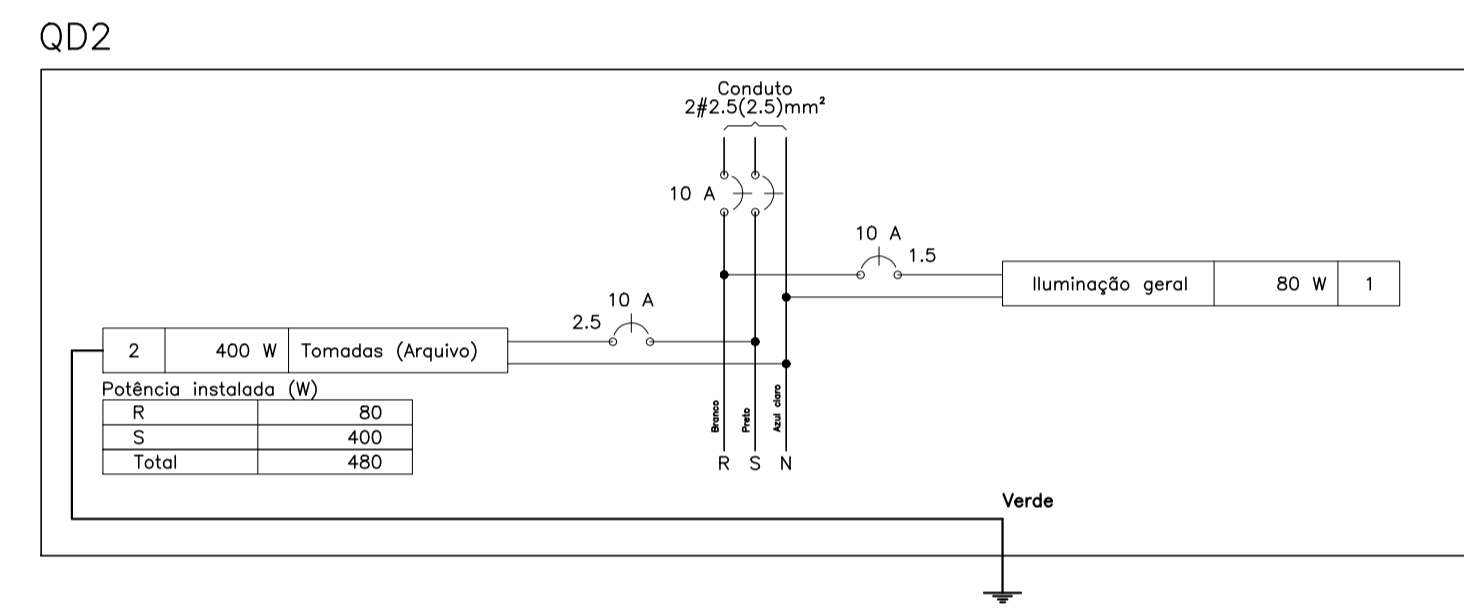
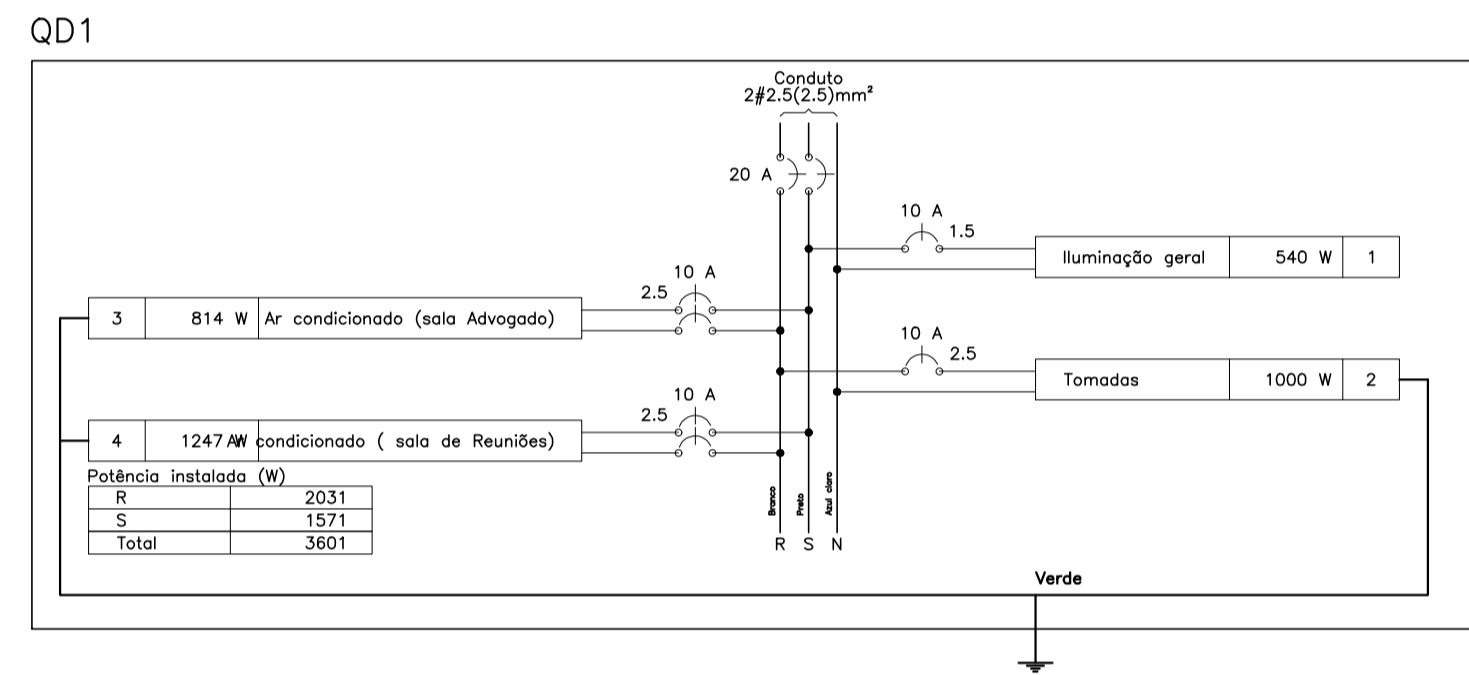
PLANTA BAIXA TERREO  
Escala 1/50



PLANTA DE LOCAÇÃO TERREO  
Escala 1/50

Lista de Materiais	
Acessórios p/ eletrodutos	
Caixa PVC 4x2"	15 pç
Caixa PVC octogonal 3x3"	9 pç
Cabo Unipolar (cobre)	
Isol.PVC - 450/750V (ref. Pirelli Pirastic Ecoplus BWF Flexível)	
1,5 mm <sup>2</sup>	88.1 m
2,5 mm <sup>2</sup>	178.5 m
Caixa de passagem - embutir	
Aço pintada (ref Lukbox) 400x400x150 mm	1 pç
Dispositivo Elétrico - embutido	
Placa 2x4"	
Placa p/ 1 função	12 pç
Placa p/ 1 função retangular	3 pç
S/ placa	
Interruptor 1 tecla paralela	1 pç
Interruptor 1 tecla simples	2 pç
Tomada hexagonal (NBR 14136) 2P+T 10A	12 pç
Dispositivo de Proteção	
Disjuntor Unipolar Termomagnético - norma DIN 10 A - 10 kA	2 pç
Disjuntor bipolar termomagnético (380 V/220 V) - DIN 10 A - 4.5 kA	2 pç
Eletroduto PVC flexível	
Eletroduto leve 3/4"	77.3 m
Eletroduto pesado 1.1/2"	3.4 m
Luminária e acessórios	
Arandela 100 W	3 pç
Luminária sobrepor p/ fluoresc. circular 40W	6 pç
Plafonier 4"	3 pç
Reator eletrônico p/ fluorescente circular 1x40 W	6 pç
Soquete base E 27	3 pç
Lâmpada Incandescente	
Uso geral 100 W	3 pç
Lâmpada fluorescente	
Circular 40 W	6 pç
Quadro distrib. chapa pintada - embutir	
Barr. bif., no Fuse+disj. geral - UL (Ref. Cemar)	
Cap. 12 disj. unip. - In barr. 100 A	1 pç

Lista de Materiais	
Acessórios p/ eletrodutos	
Caixa PVC 4x2"	5 pç
Caixa PVC octogonal 3x3"	2 pç
Cabo Unipolar (cobre)	
Isol.PVC - 450/750V (ref. Pirelli Pirastic Ecoplus BWF Flexível)	
1,5 mm <sup>2</sup>	63.4 m
2,5 mm <sup>2</sup>	44.4 m
Caixa de passagem - embutir	
Aço pintada (ref Lukbox) 400x400x150 mm	1 pç
Dispositivo Elétrico - embutido	
Placa 2x4"	
Placa p/ 1 função	4 pç
Placa p/ 2 funções retangulares	1 pç
S/ placa	
Interruptor 2 teclas - simples e paralela	1 pç
Tomada hexagonal (NBR 14136) 2P+T 10A	4 pç
Dispositivo de Proteção	
Disjuntor Unipolar Termomagnético - norma DIN 10 A - 10 kA	2 pç
Eletroduto PVC flexível	
Eletroduto leve 3/4"	20.85 m
Eletroduto pesado 1.1/2"	1.9 m
Luminária e acessórios	
Luminária sobrepor p/ fluoresc. circular 40W	2 pç
Reator eletrônico p/ fluorescente circular 1x40 W	2 pç
Lâmpada fluorescente	
Circular 40 W	2 pç
Quadro distrib. chapa pintada - embutir	
Barr. bif., no Fuse+disj. geral - UL (Ref. Cemar)	
Cap. 12 disj. unip. - In barr. 100 A	1 pç



PLANTA BAIXA SUBSOLO  
Escala 1/50

PLANTA DE LOCAÇÃO SUBSOLO  
Escala 1/50

Tipo de carga	Potência instalada (kVA)	Fator de demanda (%)	Demanda (kVA)
Iluminação e TUC's (Escritórios e salas comuns)	100.00	0.59	0.59
Uso Específico	3.40	100.00	3.40
<b>TOTAL</b>			<b>3.99</b>

Tipo de carga	Potência instalada (kVA)	Fator de demanda (%)	Demanda (kVA)
Iluminação e TUC's (Escritórios e salas comuns)	100.00	0.10	0.10
Uso Específico	0.44	100.00	0.44
<b>TOTAL</b>			<b>0.54</b>

Legenda	
	Caixa de passagem
	Interruptor paralelo 1 tecla a 1,20m do piso
	Interruptor simples 1 tecla a 1,20m do piso
	Luminária p/ lâmpada fluorescente circular
	Luminária p/ lâmpada incandescente - parede
	Quadro de distribuição
	Tomada alta a 1,80m do piso
	Tomada baixa a 0,30m do piso

Circuito	Descrição	Esquema	Método de inst.	Tensão (V)	Pot. total (VA)	Pot. total (W)	Fases	Pot. - R (W)	Pot. - S (W)	Pot. - T (W)	FCT	FCA	In' (A)	Ip (A)	Seção (mm <sup>2</sup> )	lc (A)	Disj (A)	dV parc (%)	dV total (%)	Status
1	Iluminação geral	F+N	B1	127 V	593	540	S	540	0	0	1.00	0.70	3.4	4.7	1.5	17.5	10	2.04	2.04	OK
a					195	160	S	160	0	0	1.00	0.70	2.2	1.5	17.5	10				OK
b					98	80	S	80	0	0	1.00	0.70	1.1	1.5	17.5	10				OK
c					300	300	S	300	0	0	1.00	0.70	3.4	1.5	17.5	10				OK
2	Tomadas	F+N+T	B1	127 V	1111	1000	R	1000	0	0	1.00	0.80	10.9	8.7	2.5	24.0	10	0.67	0.67	OK
3	Ar condicionado (sala Advogado)	F+F+T	B1	220 V	904	814	R+S	407	407	0	1.00	1.00	4.1	4.1	2.5	24.0	10	0.16	0.16	OK
4	Ar condicionado (sala de Reuniões)	F+F+T	B1	220 V	1386	1247	R+S	624	624	0	1.00	1.00	6.3	6.3	2.5	24.0	10	0.33	0.33	OK
<b>TOTAL</b>					<b>3994</b>	<b>3601</b>	<b>R+S</b>	<b>2031</b>	<b>1571</b>	<b>0</b>										

Circuito	Descrição	Esquema	Método de inst.	Tensão (V)	Pot. total (VA)	Pot. total (W)	Fases	Pot. - R (W)	Pot. - S (W)	Pot. - T (W)	FCT	FCA	In' (A)	Ip (A)	Seção (mm <sup>2</sup> )	lc (A)	Disj (A)	dV parc (%)	dV total (%)	Status
1	Iluminação geral	F+N	B1	127 V	98	80	R	80	0	0	1.00	0.70	1.1	0.8	1.5	17.5	10	0.28	0.28	OK
a					98	80	R	80	0	0	1.00	0.70	1.1	1.5	17.5	10				OK
2	Tomadas (Arquivo)	F+N+T	B1	127 V	444	400	S	400	0	0	1.00	0.70	5.0	3.5	2.5	24.0	10	0.29	0.29	OK
<b>TOTAL</b>					<b>542</b>	<b>480</b>	<b>R+S</b>	<b>80</b>	<b>400</b>	<b>0</b>										

NOTAS GERAIS

- Eletrodutos não cotados considerar PVC flexível bitola 3/4";
- Condutores não cotados considerar bitola 2,5 mm<sup>2</sup> para força e bitola 1,5mm<sup>2</sup> para iluminação, tipo flexível, com isolamento em termoplástico antichama para 750 V;
- Todas as partes metálicas dos quadros, luminárias e demais equipamentos devem ser aterradas;
- Tubulações embutidas no solo devem ser instaladas a no mínimo 30 cm de profundidade.

**ADA ENGENHARIA E CONSTRUÇÃO LTDA.**

**OBRA:** AMPLIAÇÃO E REFORMA CÂMARA MUNICIPAL DE PIÊN

**ENDEREÇO:** RUA AMAZONAS, N° 170 CENTRO | PIÊN, PR | CEP: 83.860-000

**QUADRA:** 02

**MATRICULA:** --

**PROPRIETÁRIO:** CÂMARA MUNICIPAL DE PIÊN

**ASSINATURA:**

**AUTOR DO PROJETO:** ADAILTON ROGÉRIO DE OLIVEIRA ENGENHEIRO CIVIL

**ASSINATURA:**

**CREA PR 68.917/D**

**PRANCHA:** PROJETO ELÉTRICO

**SEQUÊNCIA:** 01/01

**ARQUIVO:** 0613PJUR-ELE-PB.dwg

**DESENHO:** J.B.F.

**DATA:** DEZEMBRO/2017

**ESCALA:** INDICADA

**REVISÃO:** 00

**RUA ACRE, 1621 SALA 6**  
**PIÊN / PR | CEP 83.860-000**  
**tel.: (41) 3632.1080 | 8805.9627**  
**e-mail: ada@adaengenharia.com.br**